



LET'S BUILD A BETTER FUTURE

MIT BLICK AUF DEN GARTEN
SCHIEBETÜR- UND HEBESCHIEBETÜR-SYSTEME

Schiebe- und Hebeschiebetüren sind die perfekte Wahl, wenn es darum geht, Räume oder Wintergärten mit dem Außenbereich zu verbinden. Sie sind bequeme Ausgänge zum Balkon, zur Terrasse oder zum offenen Garten. Sie ermöglichen einen sehr guten Kontakt mit der Außenwelt und nehmen, wenn sie geöffnet sind, keinen Platz im Raum ein, was ihren Komfort noch weiter steigert.

Die angebotenen Lösungen reichen von klassischen Türen mit deutlich sichtbaren Aluminiumprofilen bis hin zu Konstruktionen mit verdecktem Rahmen und sehr schlanken Profilen, die den Eindruck von Leichtigkeit und Eleganz vermitteln. Auch Eckkonstruktionen mit beweglichem Pfosten sowie in der Wand versenkbare Türflügel sind möglich. Zudem ermöglichen diese Lösungen die Verwendung von großformatigen und schweren Türflügeln und damit den Bau von beeindruckenden Panoramaverglasungen. Sie eignen sich daher ideal für moderne Bauten, bei denen sich die optische Wirkung mit dem Komfort für die Nutzer verbindet.



SYSTEME

- 05** MB-SKYLINE TYPE R
- 11** MB-SKYLINE
- 17** MB-82HS
- 23** MB-77HS
- 31** MB-59HS
- 37** MB-59 SLIDE
MB-59 SLIDE GALANDAGE



VOR ALLEM DIE AUSSICHT

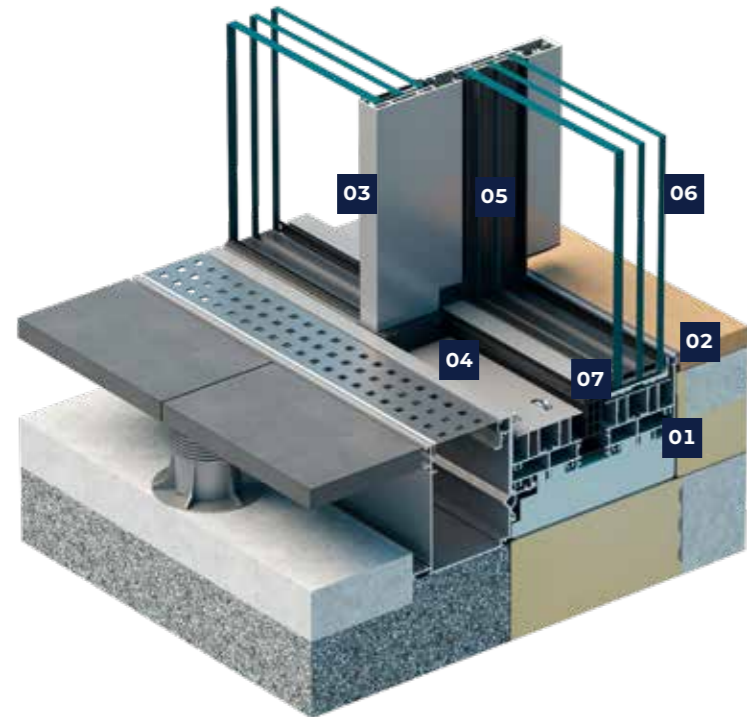
MB-SKYLINE TYPE R

MB-SKYLINE TYPE R ist ein modernes System großformatiger Schiebetüren, das sich durch Leichtigkeit und Ästhetik auszeichnet. Es basiert auf schmalen Profilen, die den Konstruktionen ein modernes Aussehen verleihen und einen Rundumblick auf die Umgebung des Hauses erlauben.

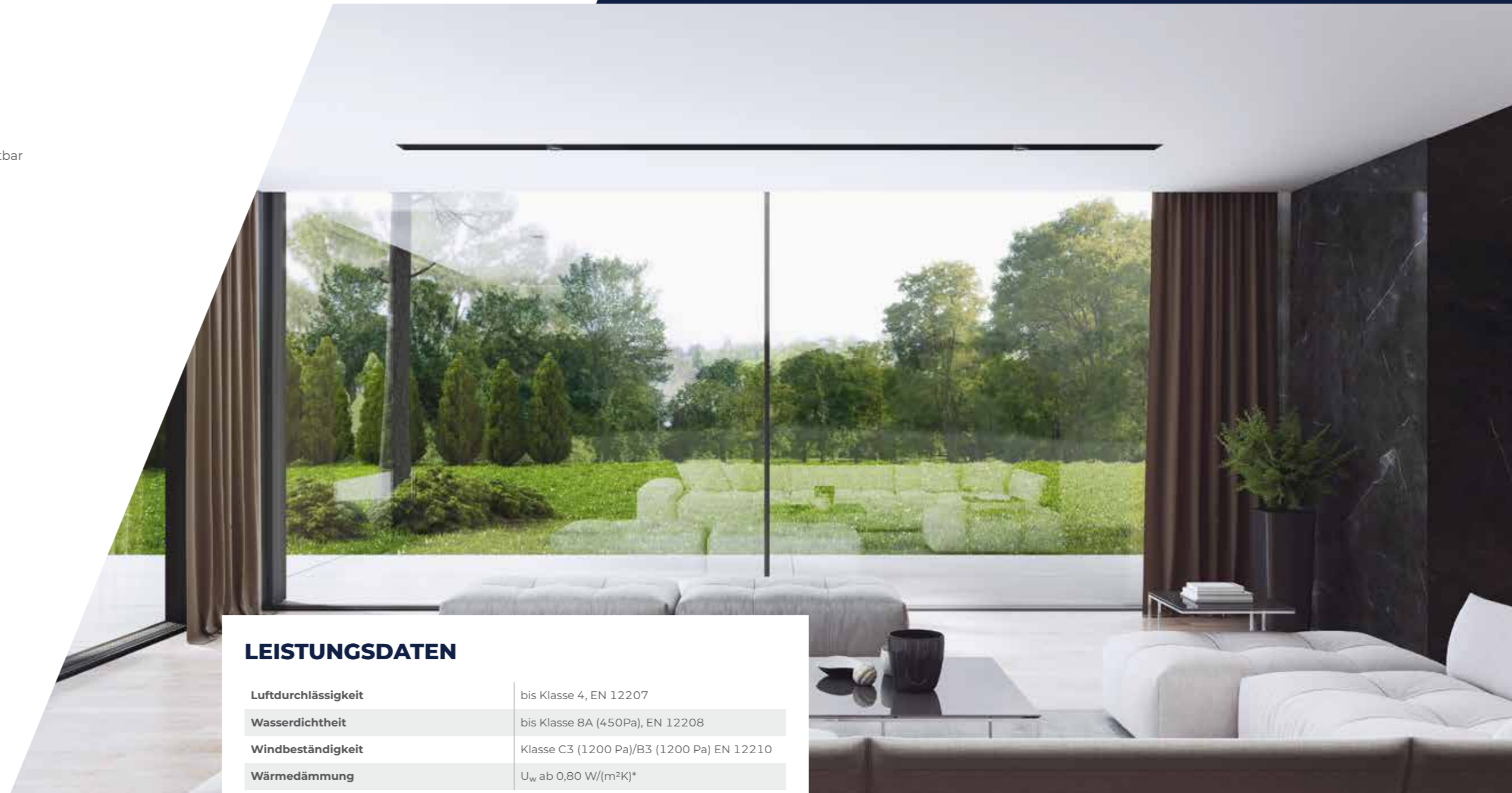
Die wichtigsten typischen Merkmale der **MB-SKYLINE TYPE R** Türen, die vom Benutzer auf den ersten Blick erkennbar sind, liegen in den vollständig verdeckt liegenden Türflügelprofilen, dem schmalen Pfosten und dem flachen Rahmen. Es ist nicht viel Kraft nötig, um die riesigen Elemente zu bewegen, und der Mechanismus arbeitet fast lautlos. Die maximale Höhe der Konstruktion beträgt bis zu 4 Meter, und wenn wir einen verdeckten Antrieb verwenden, kann der bewegliche Flügel bis zu 1200 kg wiegen.

Damit ist die Gestaltung von spektakulären Glaselementen möglich.

FUNKTIONALITÄT UND ÄSTHETIK



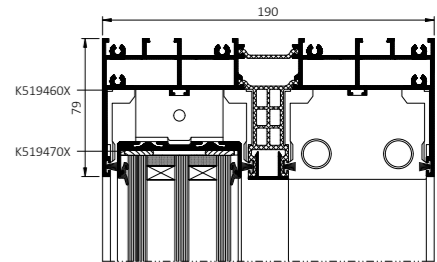
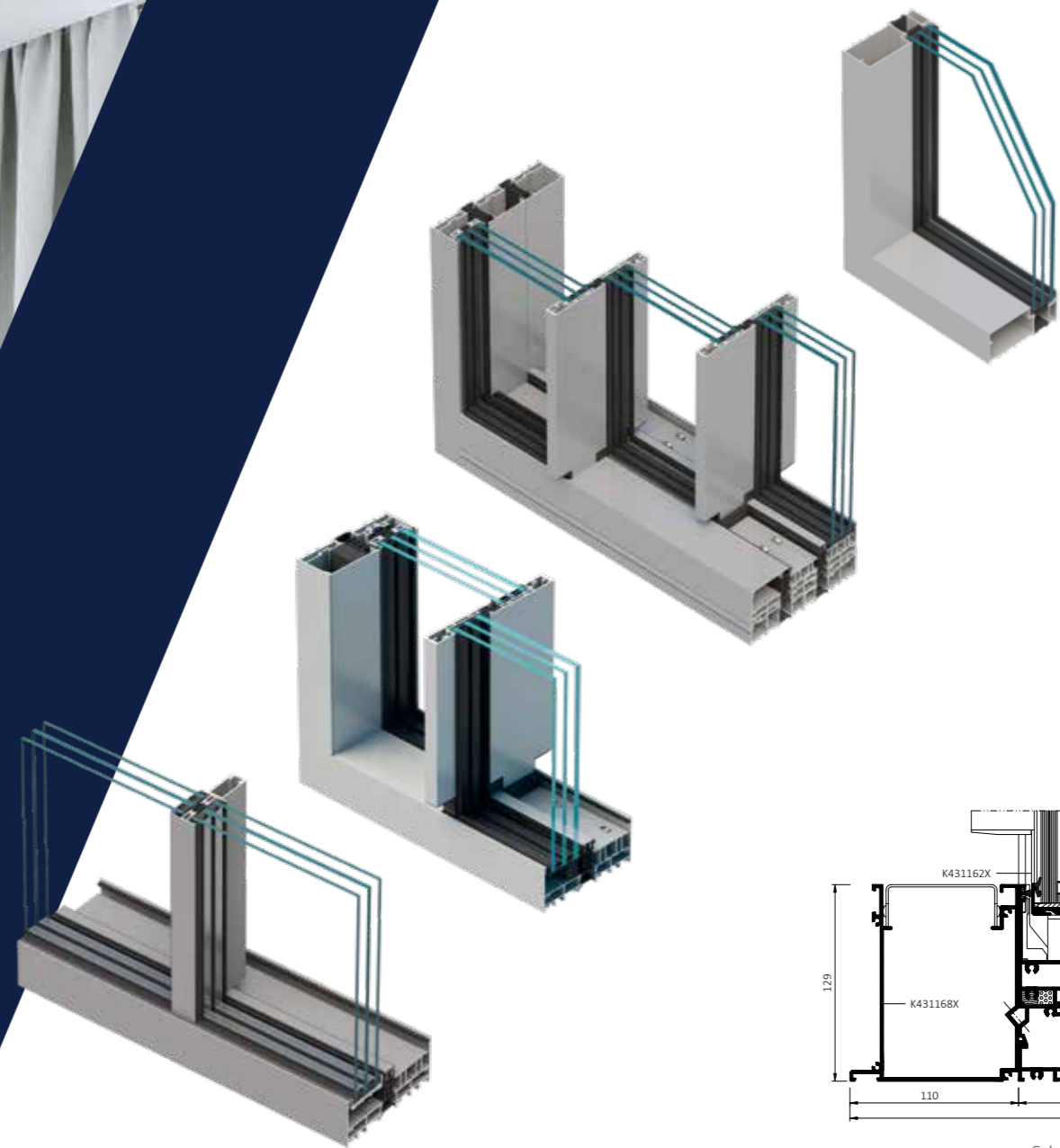
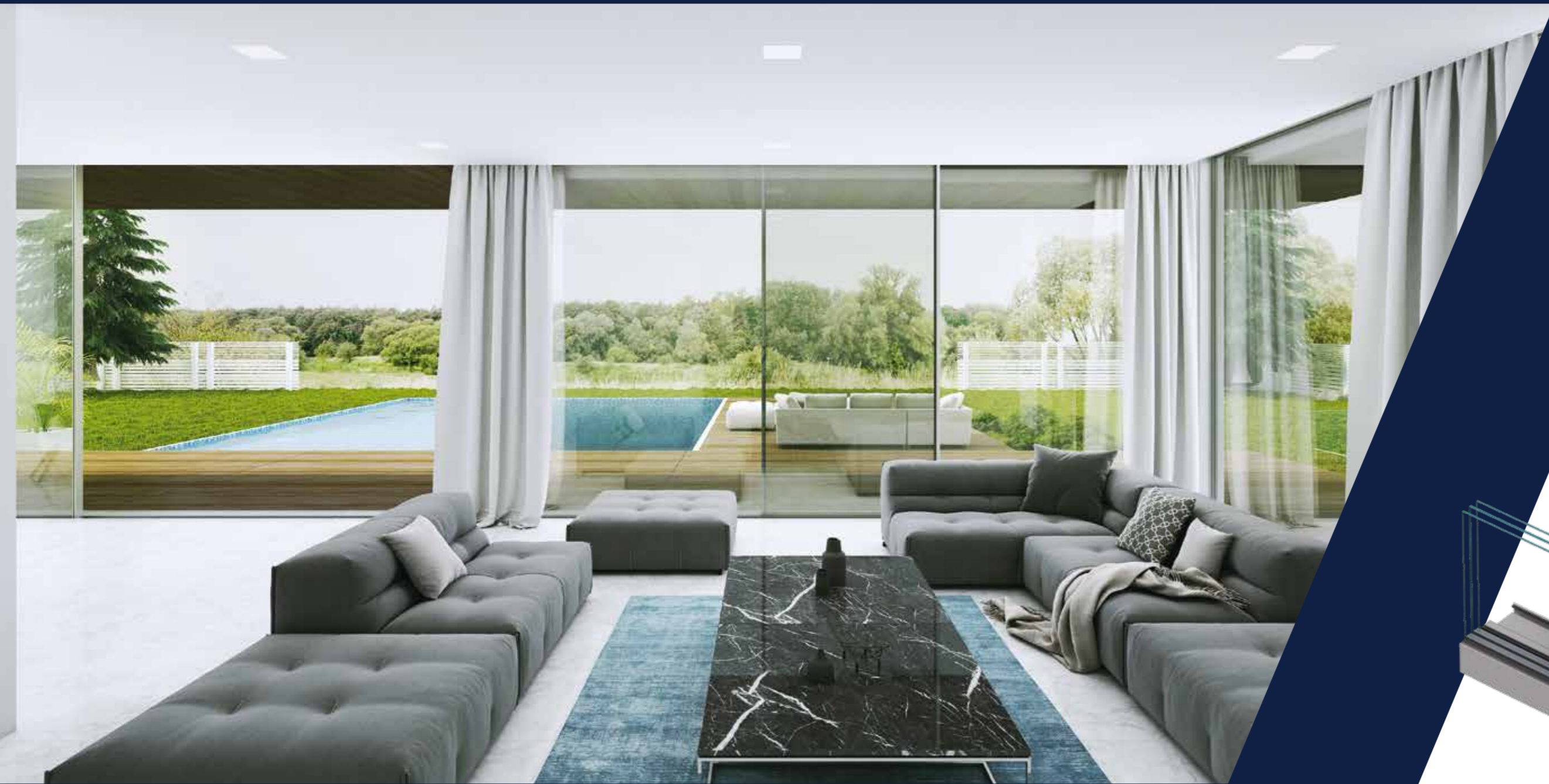
- 01 2- oder 3-schienige Türrahmen, in Wand, Boden und Decke eingebaut
- 02 Die Türflügelprofile sind vollständig im oberen und unteren Rahmen verborgen. Bei Auswahl des Antriebs oder der Verriegelung am Pfosten sind die Türflügelprofile auch an den Seiten der Konstruktion nicht sichtbar
- 03 25 mm breiter Pfosten an der Flügelverbindung
- 04 Komfortabler, flacher Rahmen mit einer Tiefe von 23 mm
- 05 Max. Gewicht des manuell zu öffnenden Flügels 500kg, mit verdecktem Antrieb: 1200kg
- 06 Verglasungsbereich von 52 bis 60 mm
- 07 Bautiefe der Türprofile: 71 mm für Flügel, 190 mm für 2-schienige Rahmen und 292 mm für 3-schienige Rahmen
- 08 Gleitschiebedichtung im Rahmen: modern, ästhetisch und lautlos im Betrieb
- 09 Die Rollen, auf denen sich der Flügel bewegt, sind erhältlich in Edelstahl und schwarzem Polyamid
- 10 Manuelle Verriegelung über BT Lock-Beschlag oder am Pfosten
- 11 Aufputz-Antrieb mit Funkempfänger und Sicherheitssensor
- 12 Möglichkeit der Verwendung eines feststehenden Teils mit Verglasung im Türrahmen, mit einer einem Drehflügel angepassten Optik
- 13 Modernes Entwässerungssystem inkl. Systemrinne
- 14 Höhenverstellbare Systemmontagekonsolen
- 15 Schwelle mit hoher Wärmedämmung
- 16 Das System verfügt über einen so genannten "Nullpfosten", der die Anwendung von Außen-Beschattungen wie SkyFlow-Raffstores und SkyRoll-Screens ermöglicht
- 17 im System ist ein zusätzlicher statischer Pfosten verfügbar, der bei Konstruktionen mit Doppelschienenrahmen zur Herstellung fester Felder verwendet werden kann



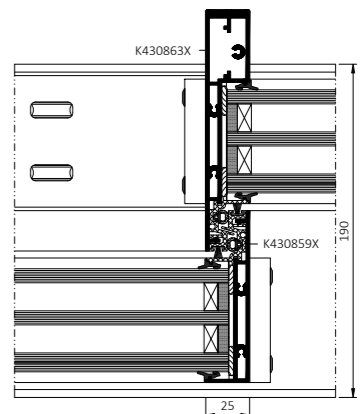
LEISTUNGSDATEN

Luftdurchlässigkeit	bis Klasse 4, EN 12207
Wasserdichtheit	bis Klasse 8A (450Pa), EN 12208
Windbeständigkeit	Klasse C3 (1200 Pa)/B3 (1200 Pa) EN 12210
Wärmedämmung	U_w ab 0,80 W/(m ² K)*

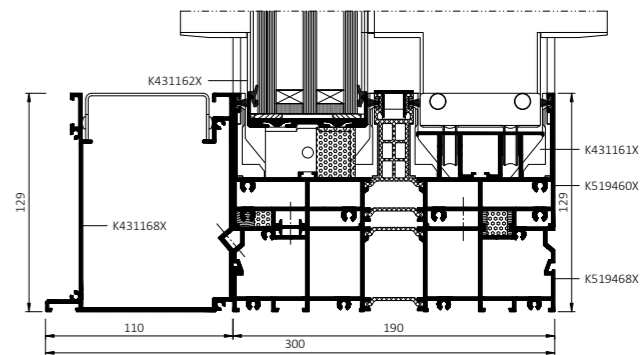
* für Türen mit Flügelabmessungen 2049×3441 mm, mit 3-fach-Verglasung mit einem Koeffizienten von $U_g=0,5$ W/(m²K) und einem isolierten Scheibenzwischenraum



Seitlicher Schnitt der Tür



Schnitt durch die Flügel-Tür Verbindung



Schnitt Türunterseite

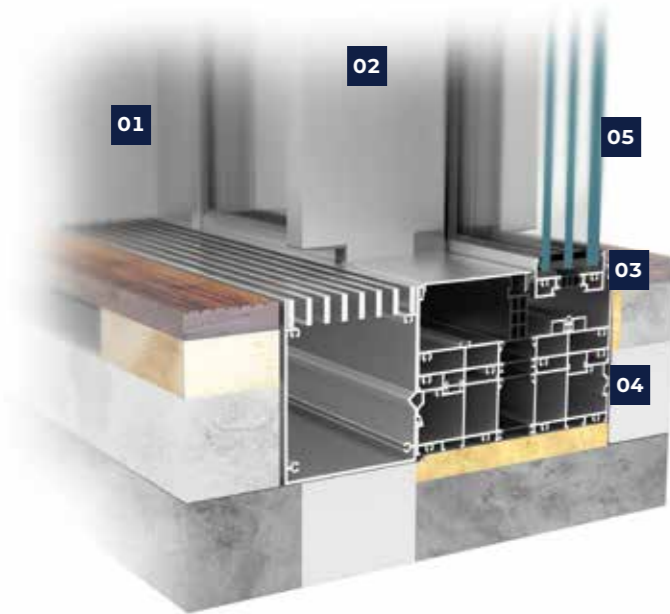


BEGRÜSSEN SIE DEN **GARTEN IN IHREM HAUS**

MB-SKYLINE

Das Schiebetürsystem **MB-SKYLINE** mit verdecktem Rahmen basiert auf schmalen Profilen, die der Konstruktion einen modernen und minimalistischen Look verleihen. Die daraus gefertigten Türen verleihen dem Gebäude einen einzigartigen Stil und erhöhen den Stellenwert des gesamten Bauvorhabens. Es bietet dem Nutzer einen komfortablen, schwellenlosen Übergang vom Haus zur Terrasse und bilden nach dem Öffnen eine hervorragende Verbindung zwischen dem Inneren des Hauses und seiner Umgebung. Trotz der großformatigen Türen, die mit diesem System möglich sind, vermittelt die schlanke Konstruktion Leichtigkeit und Feinheit, die mit schmalen Trennlinien den Eindruck einer fast einheitlichen Verglasung entstehen lässt und sich perfekt in eine luxuriöse Bauweise einfügt.

FUNKTIONALITÄT UND ÄSTHETIK



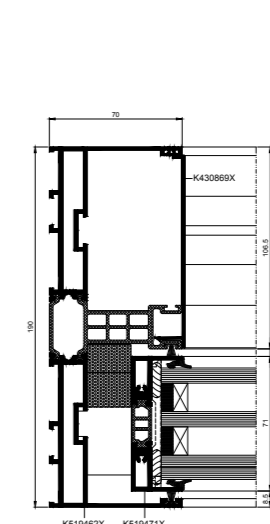
- 01 Profile mit einer Tiefe von 71 mm (Flügel) und 190 mm (2-Schienen-Rahmen)
- 02 Modernes Design und hohe Ästhetik der Konstruktion: Rahmen in Wänden, Boden und Decke verborgen, voll bündiger Flügel mit Rahmenprofil an den Seiten, sichtbare Verbindungsbreite der Türflügel – 25 mm
- 03 Türflügel bis 700 kg Gewicht und große Abmessungen – bis zu 4 m hoch
- 04 3-Kammer-Profile mit Wärmedämmung
- 05 3-fach-Verglasung mit Stärken von 52 bis 60 mm
- 06 Türen manuell oder automatisch öffnend
- 07 Antriebe und Steuerungen versteckt im Rahmenprofil
- 08 Möglichkeit der Verwendung einer Automatischeinheit, die an der Außenseite der Konstruktion montiert ist

LEISTUNGSDATEN

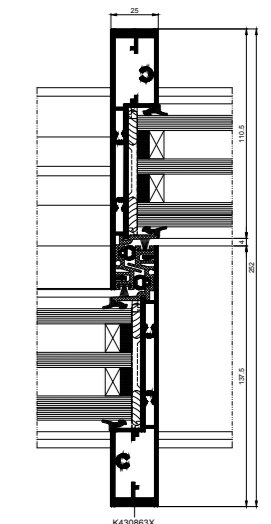
Luftdurchlässigkeit	Klasse 3, EN 12207
Wasserdichtheit	bis Klasse 9A (600Pa), EN 12208
Windbeständigkeit	bis Klasse C5 (2000Pa), EN 12210
Wärmedämmung	U_w ab 0,85 W/(m ² K)*

* für Türen mit Flügelabmessungen 2070×3440 mm, mit 3-fach-Verglasung mit einem Koeffizienten von $U_g=0,5$ W/(m²K) und einem isolierten Scheibenzwischenraum

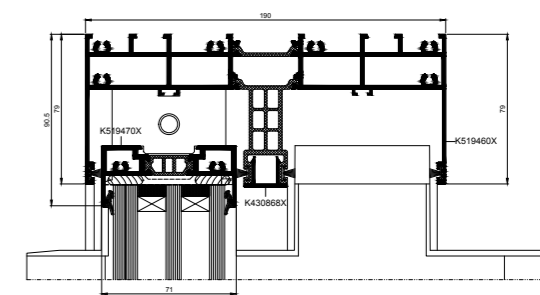




Seitlicher Schnitt der Tür



Schnitt durch die Flügel-Tür Verbindung



Oberer Schnitt der Tür

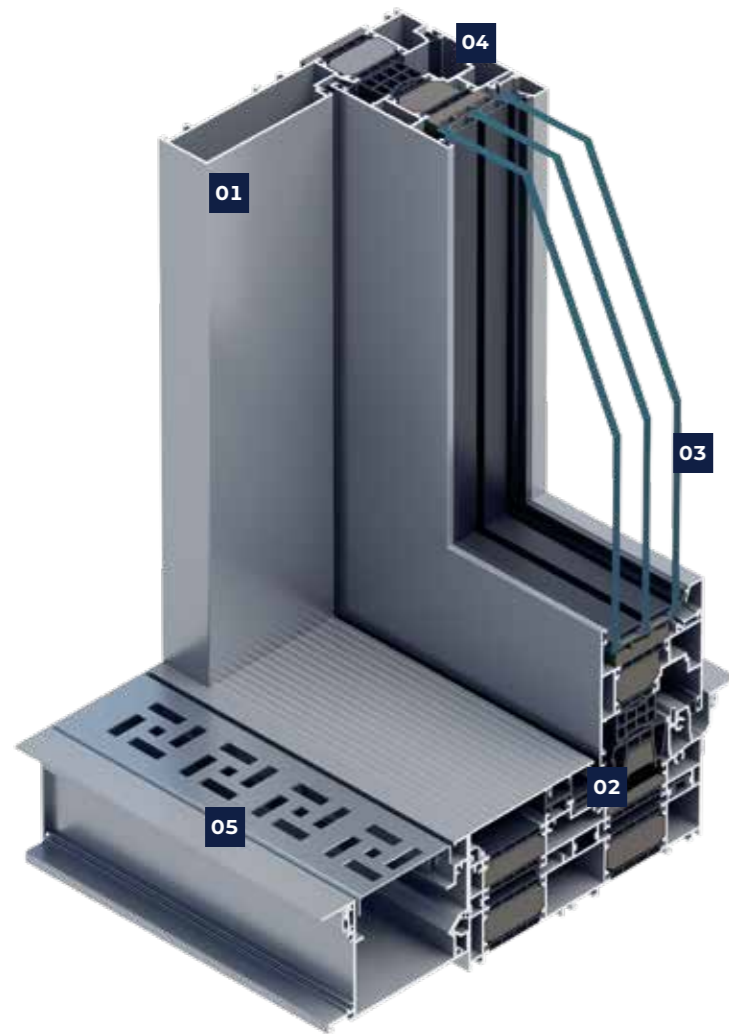


UNVERGLEICHLICHER KOMFORT UND GARANTIERTE EINSPARUNGEN

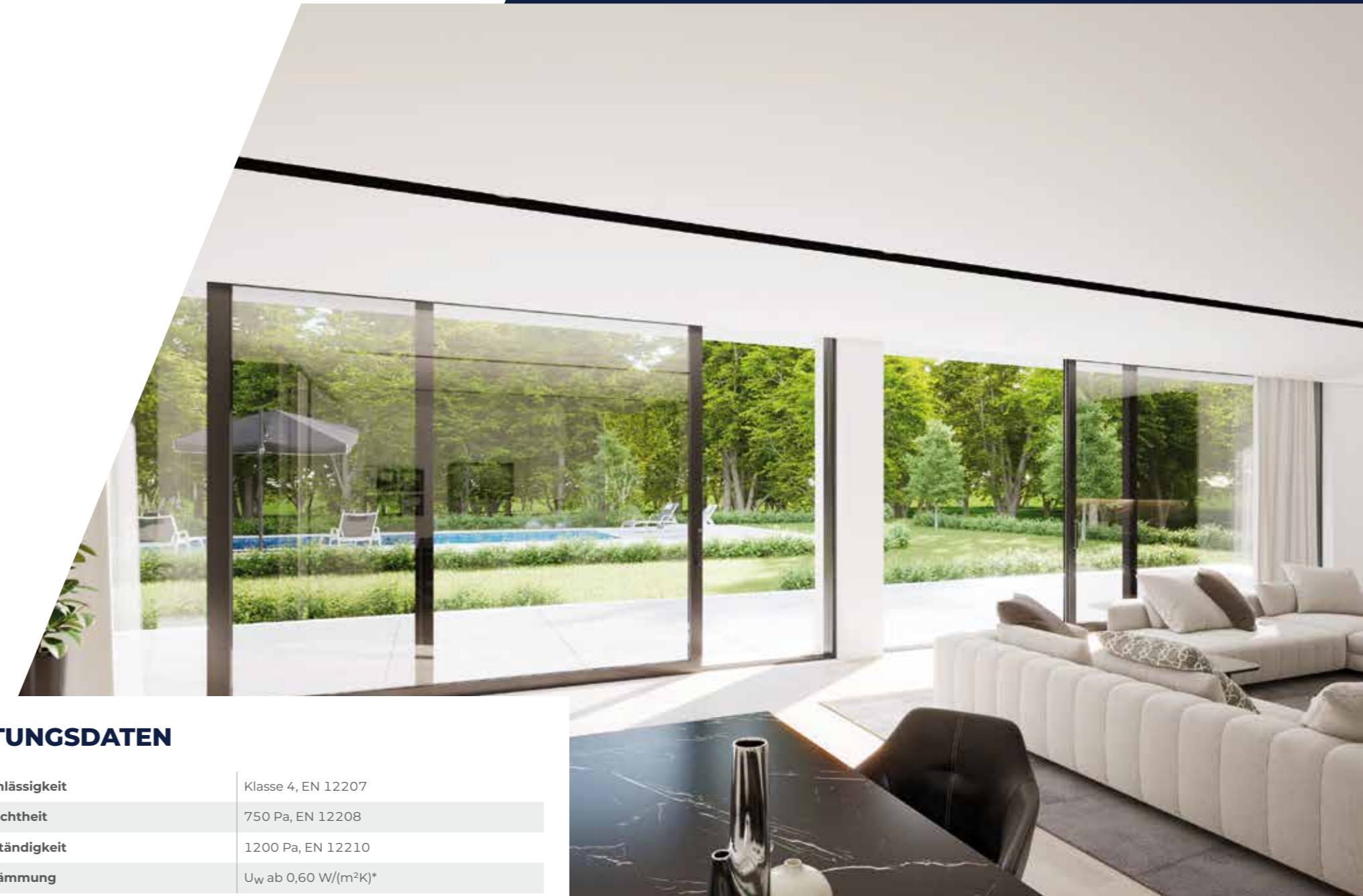
MB-82HS

Die thermisch getrennte Hebe-Schiebe-Terrassentür **MB-82HS** ist ideal für moderne Innenräume geeignet und konzipiert, um den Wohnraum harmonisch mit der Terrasse zu verschmelzen. Sie zeichnet sich durch eine hohe Ästhetik, einfache Herstellung und herausragende Leistung aus, einschließlich bemerkenswerter Wärmedämmung und exzellenter Luft- und Wasserdichtigkeit. Mit dem **MB-82HS**-System lassen sich große Strukturen mit manuellen oder automatischen Türen realisieren. Die Systemeigenschaften ermöglichen den Einsatz in Gebäuden mit hohen Anforderungen an die Energieeffizienz. Integrierte technologische Lösungen, wie die in den Boden eingelassene „Null“- Schwelle, ein lineares Entwässerungssystem, schlanke Pfosten und das Fehlen von Abdeckleisten an den vertikalen Rahmen, machen die **MB-82HS**-Tür zu einer perfekten Kombination aus Ästhetik, Funktionalität und Bedienkomfort.

FUNKTIONALITÄT UND ÄSTHETIK



- 01 Profiltiefe: 82 mm für das Flügel, 186 mm für den Rahmen
- 02 Drei thermische Versionen: ST, SI und SI+
- 03 Verglasung: 18-66 mm für das Flügel, 36-65 mm für die festen Teile
- 04 Maximale Flügeldimensionen: 3240×3300 mm
- 05 Eine komplette Systemlösung für die Installation; eine EPS-Strukturbasis, ein Ausgleichsprofil, Montagekonsolen und ein lineares Entwässerungssystem
- 06 Maximales Flügelgewicht: 600 kg
- 07 Eine breite Auswahl an Beschlägen
- 08 Eine Reihe von Pfostenlösungen; der Pfosten SI+ bietet verbesserte thermische Leistung oder ein schlanker Pfosten für hohe Ästhetik
- 09 Die Möglichkeit, feste Teile von außen zu verglasen, ermöglicht die Installation großer und schwerer Scheiben
- 10 Ein Ausgleichsprofil verfügbar, um zu verhindern, dass eine Deckendurchbiegung die Funktionsfähigkeit der Tür beeinträchtigt
- 11 Maßgeschneiderte Profile ermöglichen die Kombination der Tür mit anderen architektonischen Aluprof-Systemen (MB-79N, MB-86N und MB-104 Passive usw.)
- 12 Eine vereinfachte Vorfertigung durch das einfache Entwässerungssystem, das gerade, verschraubte Rahmenprofil und die Möglichkeit, feste Teile von außen zu verglasen



LEISTUNGSDATEN

Luftdurchlässigkeit	Klasse 4, EN 12207
Wasserdichtheit	750 Pa, EN 12208
Windbeständigkeit	1200 Pa, EN 12210
Wärmedämmung	U_w ab 0,60 W/(m ² K)*

* U_w für eine MB-82HS-Tür von 6500×3300 mm, mit einem Glas $U_g=0,5$ W/(m²K) und einem Wärme-Kante-Abstandhalter



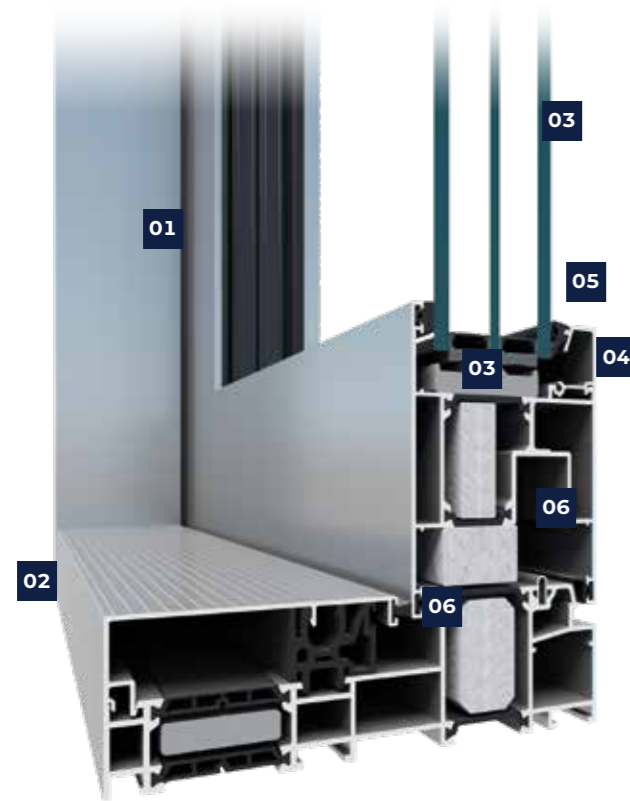
IHR RAUM



MB-77HS

Das System **MB-77HS** gehört zu den Produkten mit den besten Parametern und entspricht allen Anforderungen, die für diese Produktgruppe gelten. Das System wird in zwei Varianten gefertigt, die sich durch Wärmedämmung voneinander unterscheiden: ST und HI. Mit seinem Profilaufbau eignet sich das System für die Fertigung von exklusiven großflächigen Türen mit mit Doppel- oder Dreifachtüren, die eingesetzten Werkstoffe und technischen Lösungen sichern einen hohen Wärme- und Schallschutz. Das System bewährt sich sowohl in Einfamilienhäusern, als auch in Appartementshäusern oder Hotels hervorragend. MB-77HSB wurde für die Bedürfnisse des belgischen Marktes entwickelt.

FUNKTIONALITÄT UND ÄSTHETIK



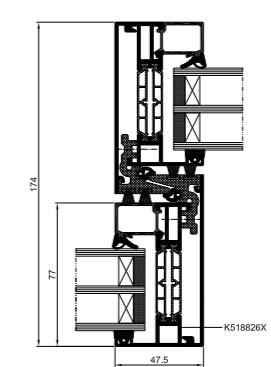
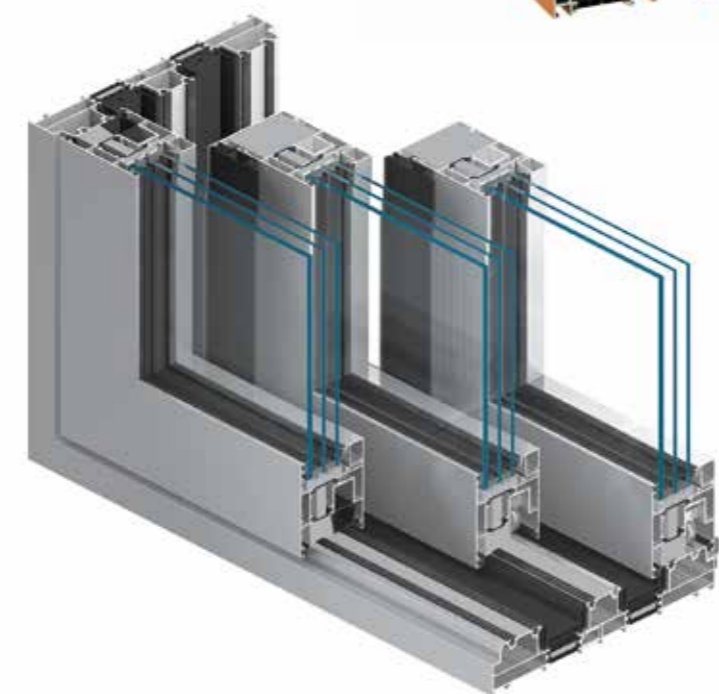
- 01 Die stabilen und schlanken Profile ermöglichen den Bau von Türen mit niedriger Schwelle und einem Flügelgewicht von bis zu 600 kg, bei einer Höhe von bis zu 3,2 m und einer Breite von bis zu 3,3 m
- 02 Die Rahmen sind in Ausführungen mit zwei und drei Laufschienen erhältlich
- 03 Die große Auswahl an Füllungen und zusätzliches Zubehör und Isolatoren sorgen für sehr gute Wärme- und Schallschutzparameter der Konstruktion
- 04 Die geschlossene Form der Glasleisten sowie aushebelungssichere Bauteile sorgen für eine erhöhte Einbruchsicherheit ohne wesentliche Änderungen an den Konstruktionselementen der Tür
- 05 Glas in drei optischen Ausführungen: Standard (rechteckig), Prestige (abgerundet) und Style (profiliert)
- 06 Profile sind für die Montage vieler manuell und automatisch betätigter Verriegelungsbeschläge vorgesehen, die auf dem Markt erhältlich sind
- 07 Eckstulp 90° und 270° möglich - äußerst großer Raum nach dem Öffnen der Tür
- 08 Bequeme Lösungen mit niedriger Schwelle
- 09 Die speziell geformten Falz- und Fensterdichtungen sowie die entsprechenden Beschläge gewährleisten eine sehr gute Abdichtung gegen das Eindringen von Wasser und Luft
- 10 Der hohe Kompatibilitätsgrad mit dem System MB-86 ermöglicht die ästhetische Verbindung der Türen MB-77HS mit Fenstern sowie den Einsatz gemeinsamer Komponenten bei der Produktion
- 11 Die große Farbauswahl ermöglicht die Abstimmung der Tür auf beliebige und unabhängige Einrichtung sowohl des Innen- als auch des Außenbereichs
- 12 Das System MB-77HSB mit ATG-Zertifikat der belgischen Prüfstelle UBAtc
- 13 Türen manuell oder automatisch öffnend
- 14 Antriebe und Steuerungen versteckt im Rahmenprofil
- 15 Möglichkeit der Verwendung einer Automateinheit, die an der Außenseite der Konstruktion montiert ist



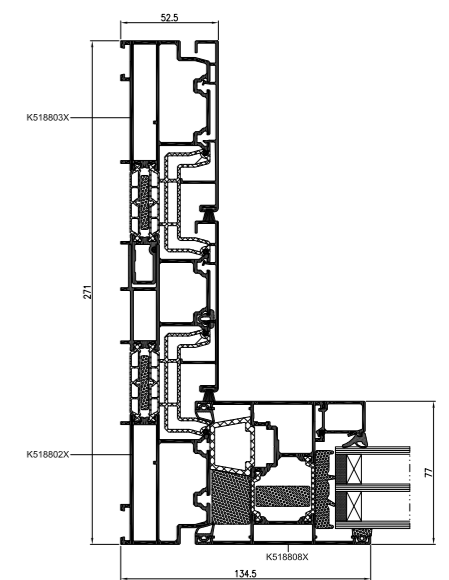
LEISTUNGSDATEN

Luftdurchlässigkeit	Klasse 4, EN 12207
Wasserdichtheit	Klasse 9A, EN 12208
Windbeständigkeit	bis Klasse C4, EN 12210
Wärmedämmung	U_f ab 1,4 W/(m ² K), U_w ab 0,84 W/(m ² K)*

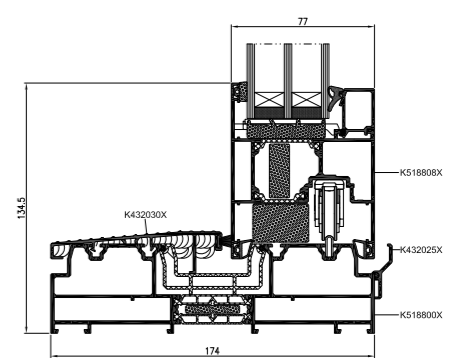
* U_w für ein zu öffnendes Fenster MB-77HS HI mit den Maßen des Flügels 3000×2900 mm, mit Glas $U_g=0,5$ W/(m²K)



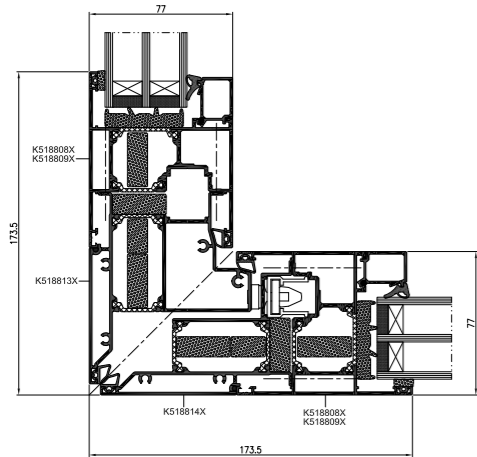
Schnitt durch die Verbindung der Flügel



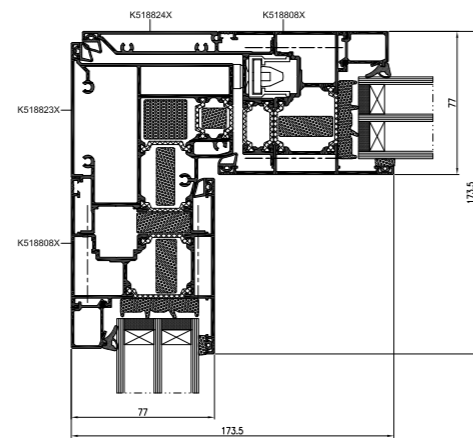
Schnitt durch die Tür mit 3-Schienen-Rahmen



Schnitt durch die Türschwelle



Schnitt durch die Ecktür



Schnitt durch die Ecktür



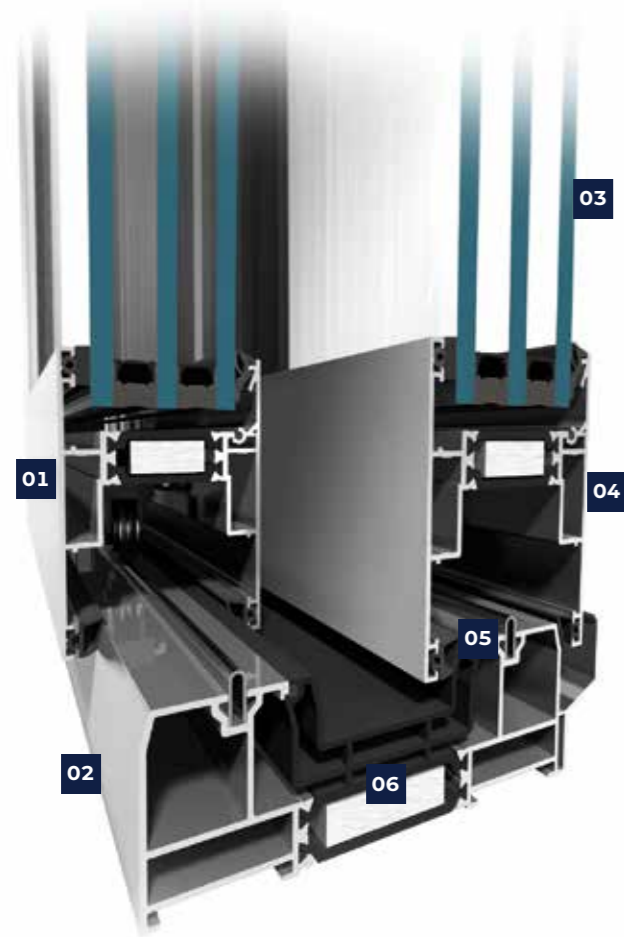
BEQUEMERE ZUGANG ZUR TERRASSE

MB-59HS

Das System **MB-59HS** bietet viele Möglichkeiten der Konstruktion von Hebe- Schiebetüren und stellt eine optimale Lösung hinsichtlich des Aufbaus und der Abmessungen von Flügelprofilen und Rahmen dar.

Die **MB-59HS**-Systemprofile sind in zwei Konstruktionsvarianten erhältlich, ST und HI, die sich hinsichtlich der Wärmeisolierung unterscheiden. Die verfügbaren Profile ermöglichen die Konstruktion von Rahmen mit zwei und drei Laufschiene sowie von Flügeln, die sich für den Einsatz von Laufwagen mit zwei unterschiedlichen Höhen eignen. Die **MB-59HS**-Systemprofile sind in zwei Konstruktionsvarianten erhältlich, ST und HI, die sich hinsichtlich der Wärmeisolierung unterscheiden. Das breite Angebot an Glasscheiben umfasst Einbruchschutzverglasungen. Durch seine vielseitigen Eigenschaften kann dieses System in verschiedenen Gebäudearten, wie Einfamilienhäusern, Hotels oder Apartments eingesetzt werden.

FUNKTIONALITÄT UND ÄSTHETIK

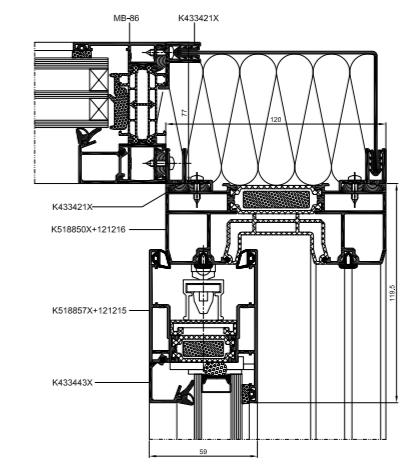


- 01 Schlanke und stabile Dreikammerprofile, bei denen der zentrale Teil aus einer Isolierkammer mit breiten Wärmebarrieren besteht
- 02 Rahmen mit zwei oder drei Laufschielen, wodurch Türen mit großer Durchgangsbreite hergestellt werden können
- 03 Große Auswahl an Glasdicken (bis 42 mm), wodurch eine unkomplizierte Auswahl an gewünschten Parametern möglich ist
- 04 Große zulässige Abmessungen der Türflügel, die weit über Standardabmessungen hinausgehen: Höhe bis 2,8 m, Breite bis 3,3 m, maximales Flügelgewicht bis 300 kg
- 05 Hohe Schlagregendichtheit und niedrige Luftdurchlässigkeit, die durch speziell geformte Dichtungen und Beschläge erreicht wird, die ein Absenken des Flügels auf den Rahmen in der letzten Türschließphase ermöglichen
- 06 Verhältnismäßig niedriger Wärmedurchgangskoeffizient der Rahmen (U_f), der durch breite Wärmebarrieren, Polyethylenlagen und die in den Zonen der Wärmeisolierung montierten Kammerprofile aus Kunststoff erreicht wird
- 07 Feststehende Fensterflächen können mit direkt im Rahmen montierten Scheiben ausgeführt werden (ästhetische und wirtschaftliche Lösung)
- 08 Montage der meisten auf dem Markt erhältlichen Hebe-Schiebebeschläge möglich
- 09 Ausführung mit niedriger Schwelle erhältlich, welche die Nutzung der Türen insbesondere älteren oder behinderten Personen erleichtert
- 10 Die Türen können einzeln oder in größeren Konstruktionen, wie Pfosten-Riegel-Fassaden oder Wintergärten eingebaut werden
- 11 Die maximal vereinfachte Herstellungstechnik reduziert die Bauzeit und die Herstellungskosten
- 12 Kompatibilität mit anderen Aluprof Systemen - gemeinsamer Pfosten- und Riegelkomponenten oder Wintergärten möglich

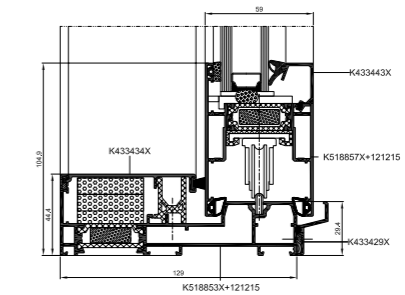


LEISTUNGSDATEN

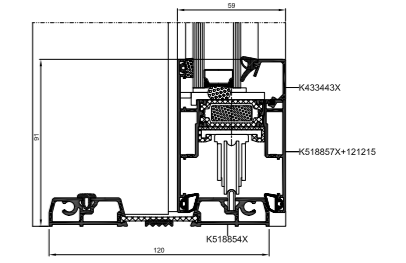
Luftdurchlässigkeit	Klasse 3, EN 12207
Wasserdichtheit	bis Klasse 9A (600 Pa), EN 12208
Windbeständigkeit	bis Klasse C3, EN 12210
Wärmedämmung	U_f ab 1,8 W/(m ² K)



Schnitt durch den 90° Eckverbindung der Tür MB-59HS mit festem Fenster

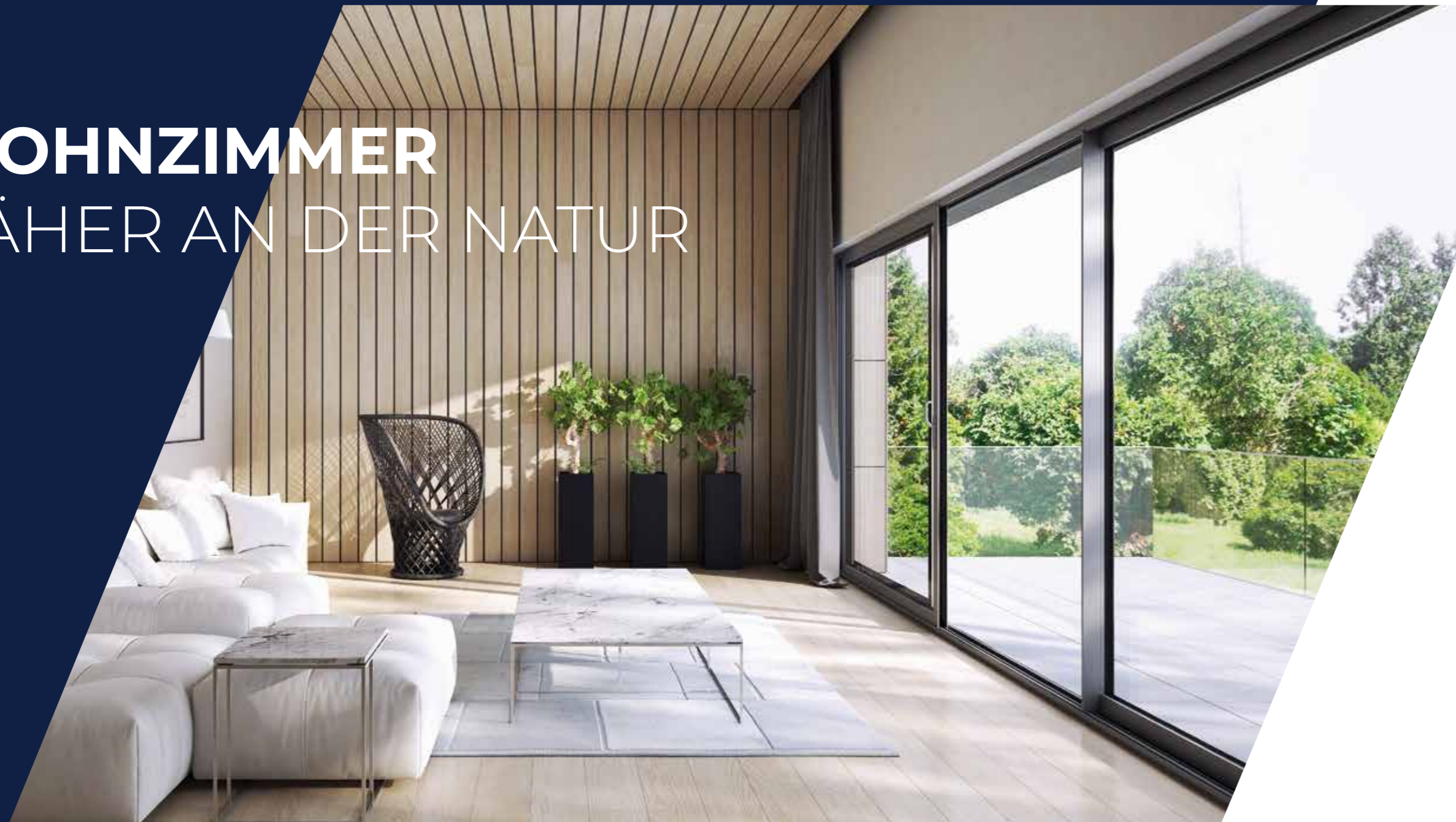


Unterer Schnitt durch Tür mit festem Fenster



Schnitt durch Tür mit niedriger Schwelle

WOHNZIMMER NÄHER AN DER NATUR



MB-59 SLIDE

Das System **MB-59 Slide** ist für die Ausführung von wärmeisolierten Schiebetüren bestimmt. Es kann in gemauerte Wände, Aluminiumfassaden, Wintergärten und andere Glaskonstruktionen eingebaut werden. Insbesondere Schiebetüren mit großen Abmessungen "vergrößern" die Wohnfläche durch die visuelle Verbindung des Innenraums mit der Terrasse oder dem Garten. Die **MB-59 Slide**-Systemprofile sind in zwei Konstruktionsvarianten erhältlich, ST und HI, die sich hinsichtlich der Wärmeisolierung unterscheiden. Die verfügbaren Profile ermöglichen die Konstruktion von Rahmen mit zwei oder drei Schienen. Die große Auswahl an Scheiben ermöglicht die Montage von Zweifach- oder Dreifachverglasungen, die schalldämmende oder einbruchssichere Verglasungen mit einschließt. Durch seine vielseitigen Eigenschaften kann dieses System in verschiedenen Gebäudearten, wie Einfamilienhäusern, Hotels oder Appartements eingesetzt werden.

FUNKTIONALITÄT UND ÄSTHETIK

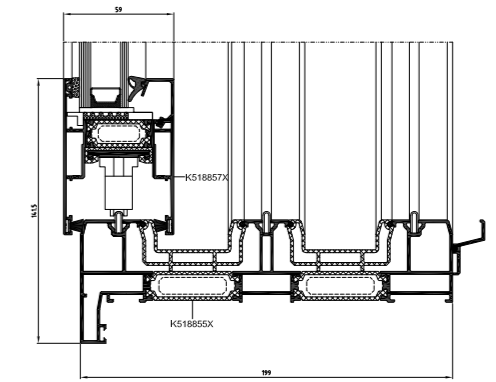


- 01 schlanke und stabile Dreikammerprofile, bei denen der zentrale Teil aus einer Isolierkammer mit breiten Wärmebarrieren besteht
- 02 Rahmen mit zwei oder drei Laufschiene, wodurch Türen mit großer Durchgangsbreite hergestellt werden können
- 03 Große Auswahl an Scheibendicken (bis 42 mm), wodurch eine unkomplizierte Auswahl an gewünschten Parametern möglich ist
- 04 Große Maximalabmessungen der Türflügel: Höhe bis 2,6 m, Breite bis 1,8 m, maximales Flügelgewicht bis 160 kg
- 05 Montage der meisten auf dem Markt erhältlichen Schiebebeschläge möglich
- 06 Die Türen können einzeln oder in größeren Konstruktionen, wie Pfosten-Riegel-Fassaden oder Wintergärten eingebaut werden
- 07 die maximal vereinfachte Herstellungstechnik reduziert die Bauzeit und die Herstellungskosten
- 08 Kompatibilität mit anderen Aluprof Systemen - Einsatz gemeinsamer Komponenten möglich

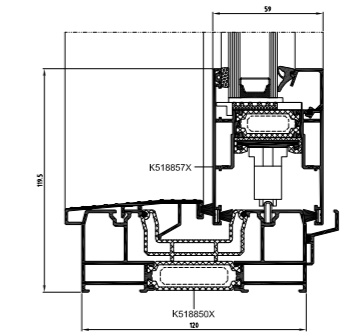
LEISTUNGSDATEN

Luftdurchlässigkeit	Klasse 3, EN 12207
Wasserdichtheit	Klasse 6A, EN 12208
Windbeständigkeit	Klasse C3, EN 12210
Wärmedämmung	U_f ab 1,9 W/(m ² K)

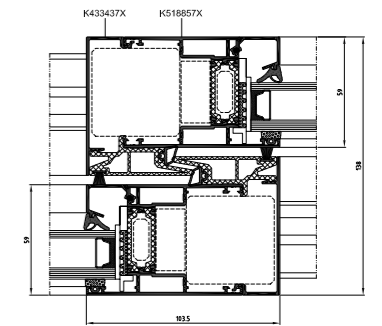




Unterer Schnitt Tür mit 3 Laufschienen
Nachrüstrahmen



Unterer Schnitt der Tür



Schnitt durch den Türflügel



UNEINGESCHRÄNKTER KONTAKT MIT DER AUSSENWELT

MB-59 SLIDE GALANDAGE

MB-59 Slide Galandage basiert auf den Systemlösungen MB-59 Slide und wurde für die Herstellung von wärmegeämmten Schiebetüren entwickelt, die direkt in die Wand gleiten (nach dem Öffnen ist das Türblatt in der Wand versteckt). So eingebaut, verbindet die Tür den Innen- und Außenbereich. Die Systemprofile von **MB-59 Slide Galandage** sind in zwei Varianten erhältlich, die unterschiedliche Wärmedämmleistungen bieten: ST und HI. Die Auswahl der verfügbaren Profile umfasst 2- und 3-Schienen-Rahmen. Viele Verglasungsvarianten ermöglichen Zweifach- und Dreifachverglasungen, darunter auch Sicherheits- und Schallschutzelemente.

FUNKTIONALITÄT UND ÄSTHETIK

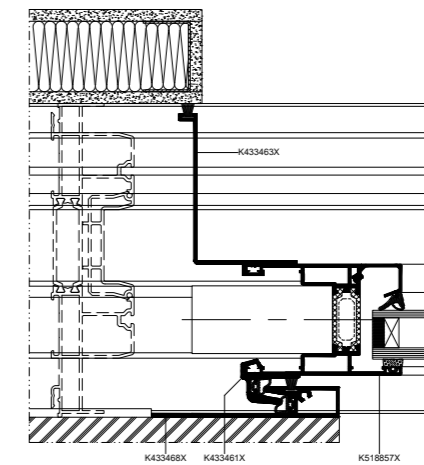
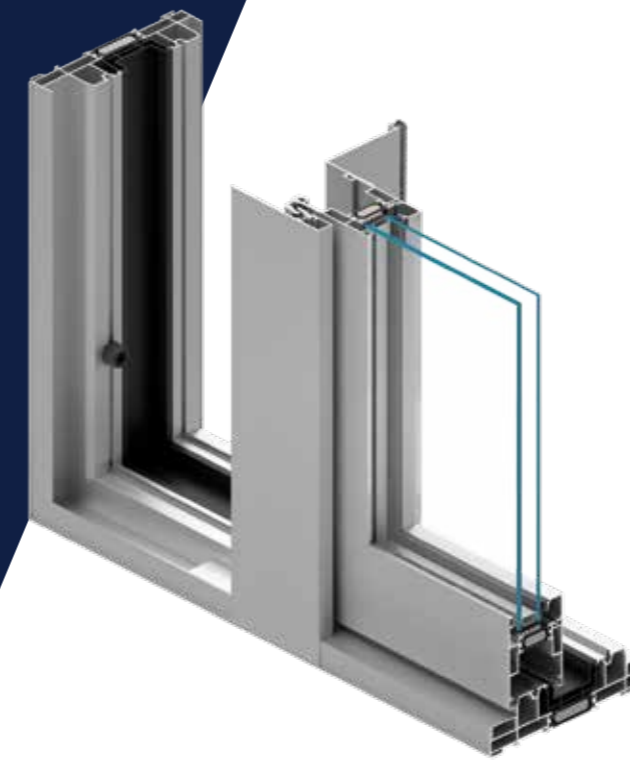
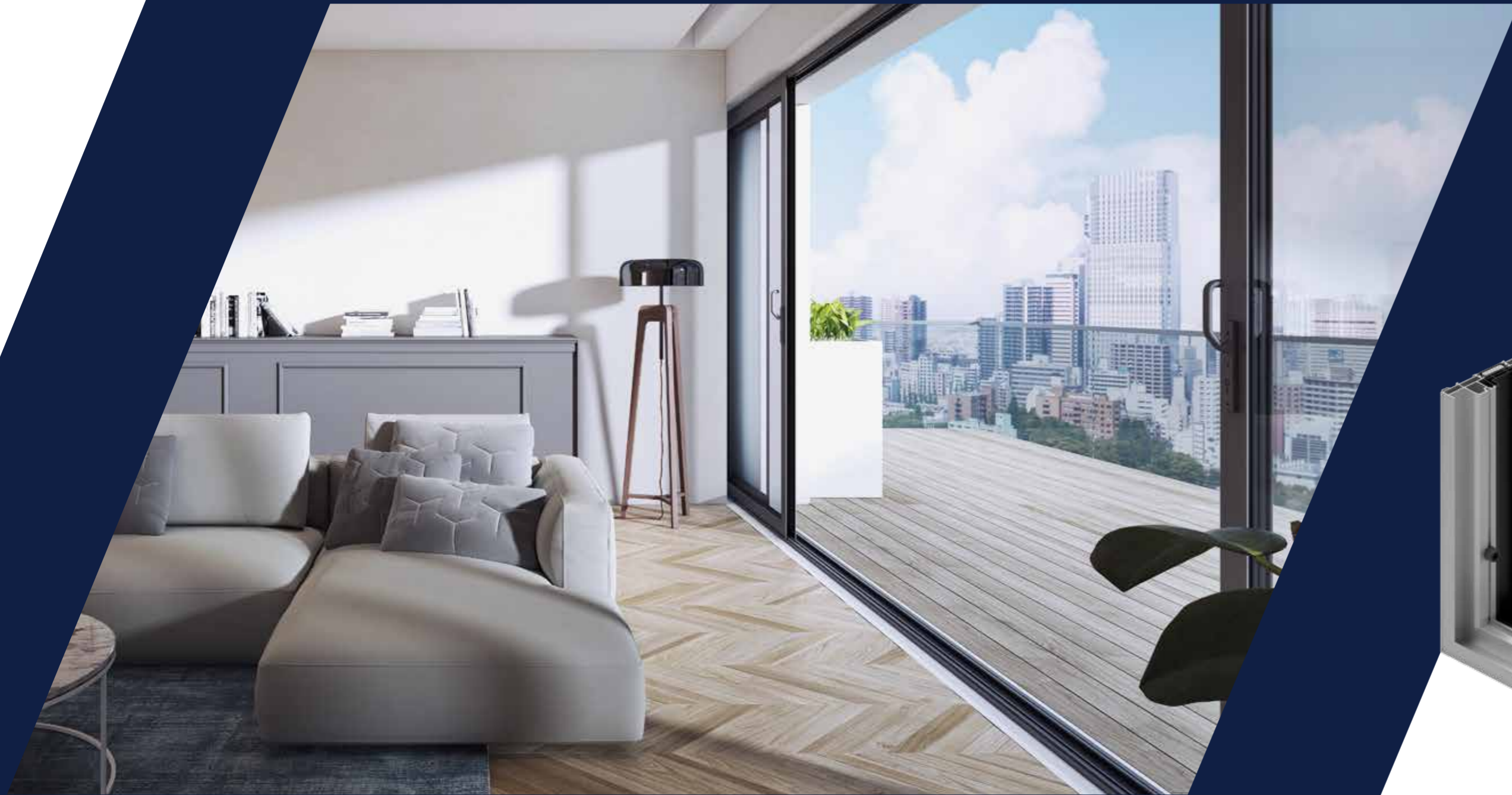


- 01 Das in der Wand versteckte Türblatt ermöglicht den vollen Zugang zum offenen Raum der Terrasse oder des Gartens
- 02 Schlanke und robuste 3-Kammer-Profile mit einer thermisch getrennten Mittelkammer als zentraler Teil
- 03 Rahmen mit zwei oder drei Laufschiene zur Herstellung von Türen mit großer Durchgangsbreite
- 04 Großzügige Verglasungsoptionen (bis zu 42 mm) zur flexiblen Auswahl des geeigneten Glases
- 05 Die meisten auf dem Markt erhältlichen Schiebebeschläge einsetzbar
- 06 Große Türflügel: bis zu 2,6 m Höhe, bis zu 1,8 m Breite und bis zu 160 kg Gewicht

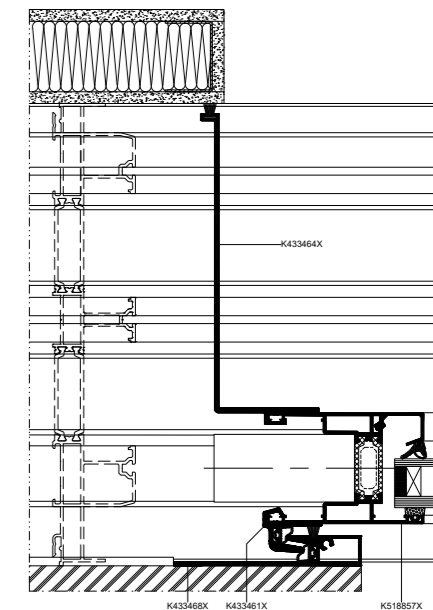
LEISTUNGSDATEN

Luftdurchlässigkeit	Klasse 3, EN 12207
Wasserdichtheit	Klasse 5A, EN 12208
Windbeständigkeit	Klasse C2/B2, EN 12210
Wärmedämmung	U_f ab 1,9 W/(m ² K)





Seitenschnitt durch Tür mit 2
Laufschielen in der Wand eingebaut



Seitenschnitt durch Tür mit 3
Laufschielen in der Wand eingebaut



Laden Sie die PDF-Version
auf Ihr mobiles Gerät herunter

ALUPROF

ALUMINIUM SYSTEMS

ALUPROF SA Betrieb in Bielsko-Biała, ul. Warszawska 153, 43-300 Bielsko-Biała, Polen
tel. +48 33 81 95 300, fax +48 33 82 20 512, e-mail: aluprof@aluprof.eu

ALUPROF SA Betrieb in Opole, ul. Gostawicka 3, 45-446 Opole, Polen
tel. +48 77 400 00 00, fax +48 77 400 00 06, e-mail: opole@aluprof.eu