

## EIGENSCHAFTEN UND VORTEILE

- Hohe Wärmedämmung,  $U_f$  ab  $0,8 \text{ W/m}^2\text{K}$
- Verglasung bis max. 48 mm
- Auswahl an Abdeckungen für flexibles Design
- Auswahl überdeckender Profile mit verschiedenen Formen
- Große Auswahl an verschiedenen Fenstern und Türen, die in die Vorhangwand integriert werden können, einschließlich verdeckter Fenster
- Einbruchhemmend Klasse 2 an 3
- Einhaltung der Anforderungen der CE-Kennzeichnung

Technische Spezifikation	MB-SR50	MB-SR50 PL	MB-SR50 EFEKT	MB-SR50 HI	MB-SR50 Dachflächenfenster	MB-SR50 A
Pfosten Tiefe (Bereich in mm)	15 - 245		15 - 185	15 - 245	-	5
Riegel Tiefe (Bereich in mm)	5 - 185		5 - 145	5 - 185	-	5
Steifigkeit Pfosten (Bereich $I_x$ )	3,92 - 1570,44 $\text{cm}^4$		3,92 - 701,89 $\text{cm}^4$	3,92 - 1570,44 $\text{cm}^4$	-	0,79 $\text{cm}^4$
Steifigkeit Riegel (Bereich $I_z$ )	0,79 - 571,27 $\text{cm}^4$		0,79 - 263,46 $\text{cm}^4$	0,79 - 571,27 $\text{cm}^4$	-	0,79 $\text{cm}^4$
Breite Verglasung (mm)	24 - 48		28 - 32	26 - 44	10 - 32	5 - 40

Leistungsdaten	MB-SR50	MB-SR50 PL	MB-SR50 EFEKT	MB-SR50 HI	MB-SR50 Dachflächenfenster	MB-SR50 A
Luftdurchlässigkeit	AE1200 EN 12153:2003; EN 12152:2002					
Windlastbeständigkeit	2400 Pa EN 12179:2002; EN 13116:2002		1800 Pa EN 12179:2002; EN 13116:2002		2400 Pa EN 12179:2002; EN 13116:2002	
Wasserdichtigkeit	RE1200 EN 12155:2003; EN 12154:2002		RE1500 EN 12155:2003; EN 12154:2002		RE1200 EN 12155; EN 12154	RE1500 EN 2155:2003; EN 12154:2002
Wärmedämmung $U_f$ ( $\text{W/m}^2\text{K}$ )	Ab 1,3	Ab 1,3	Individuell gemessen	Ab 0,8	Individuell gemessen	Individuell gemessen
Schalldämmung	bis 46 dB	-	bis 37 dB	bis 52 dB	-	-



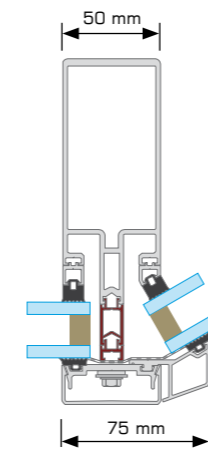
•  $U_f$  ab  $0,8 \text{ W/m}^2\text{K}$

• Flexibles Design

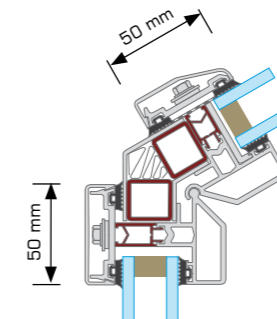
• Geprüfte Zuverlässigkeit

Vorhangfassadensystem

# MB-SR50



Winkelverbindung - Schnitt

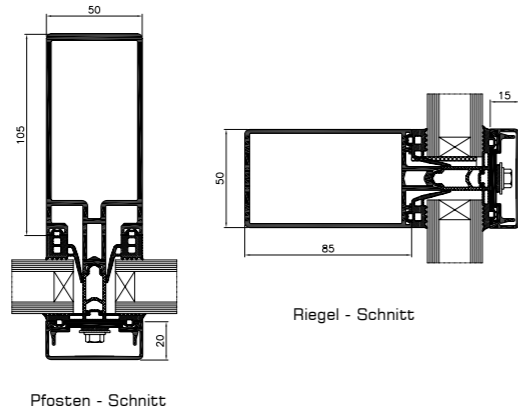


Drehriegel - Schnitt



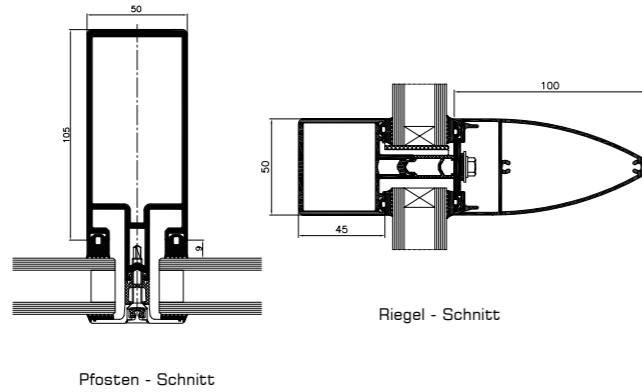
Das Vorhangfassade MB-SR50 bietet hervorragende Leistungsdaten und höchste Qualität. Dieses Mehrzwecksystem bietet eine Auswahl an Pfosten- und Riegeltiefen, die zusammen mit verbesserter Wärmedämmung und Abdeckelementen dem Architekten oder Ausschreiber beim Design weitgehend freie Hand lassen. Die Reihe passt perfekt zu anderen Fenster- und Türprodukten von Aluprof und ist für die Installation in niedrigen, mittelhohen und hohen Gebäuden geeignet. Das System MB-SR50 wurde erfolgreich bei vielen Gebäuden in ganz Europa verwendet.

## MB-SR50



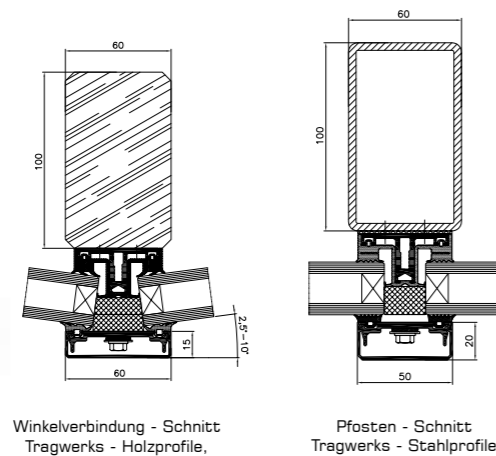
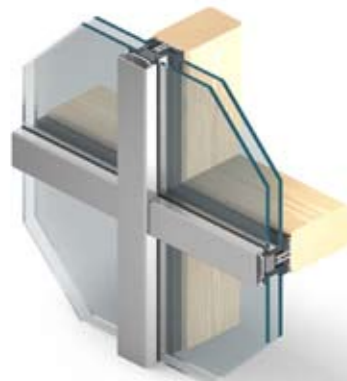
Die Basisversion des „Flagschiffs“ unter den Vorhangfassadensystemen von Aluprof bietet viele Varianten um es an die Bedürfnisse individueller Projekte anzupassen. Durch die große Auswahl an Profilen und Zubehör können selbst außergewöhnlichste architektonische Konzepte verwirklicht werden.

## MB-SR50 PL (horizontale oder vertikale Abdeckung)



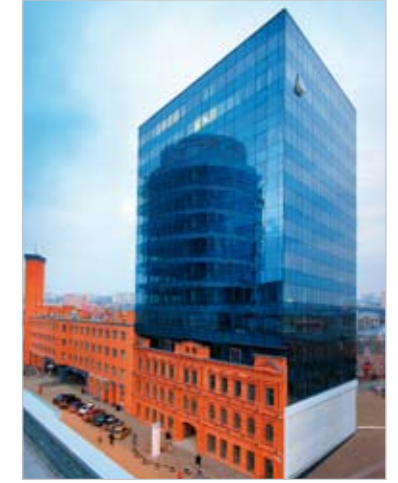
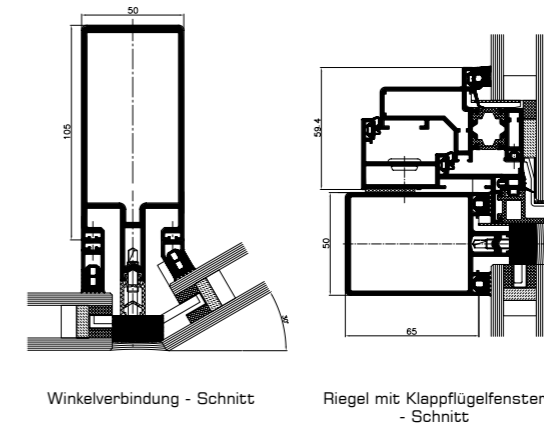
Eine ästhetische Vorhangfassaden-Variante mit vielfältigen markanten Abdeckungen, mit denen die horizontalen oder vertikalen Strukturen der Gebäudeaußenfläche betont werden können.

## MB-SR50 A



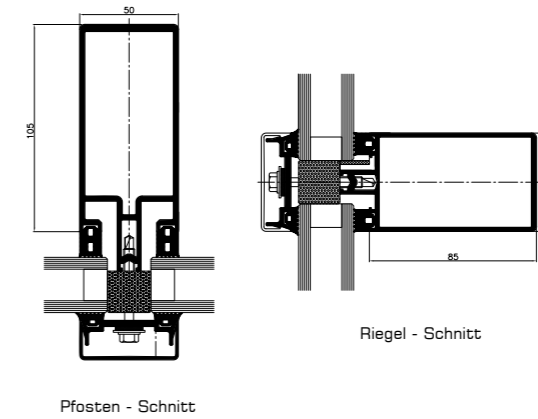
Eine Systemvariante zum „Überlagern“. Damit kann eine Aluminium-Glas-Fläche auf einem Stahl- oder Holzrahmen konstruiert werden. So lassen sich die Vorteile zweier verschiedener Baumaterialien kombinieren.

## MB-SR50 EFEKT



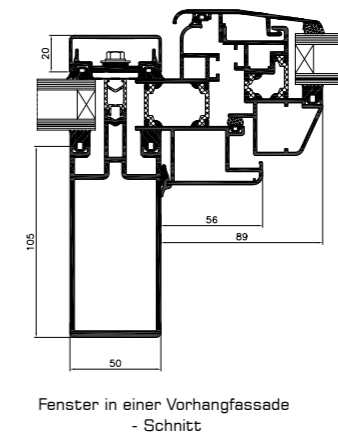
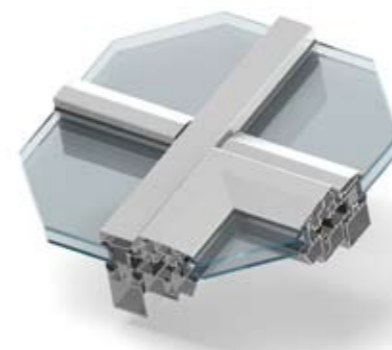
Das System ähnelt einer Structural-Glazing-Vorhangfassade. Sie erhalten eine einheitliche Glasfläche mit horizontalen und vertikalen optischen Strukturen, die durch die 20 mm breiten Lücken zwischen den Panels entstehen.

## MB-SR50 HI



Eine Variante mit verbesserter Wärmedämmung. Durch innovative Isoliereinsätze wird ein  $U_f$  - Wert ab  $0,8 \text{ W/m}^2\text{K}$  erreicht.

## MB-SR50 Dachflächenfenster



Ist als Teil der Vorhangfassade dazu vorgesehen, in einem Winkel von 5 bis 75 Grad im Dach installiert zu werden und als Lüftungsöffnung zu dienen.